

SLP33xD 数字式称重传感器

数字式称重传感器 SLP33xD

集成设计，快速精准，智能诊断



集成设计

集成了模数转换和通讯，不需要外部转换器。节省设备和控制柜的空间，降低系统复杂度。PLC样例程序帮助开发者快速集成



高精度度

C6/C3认证精度

16,000,000内分度数

300,000/100,000可读分度数

TwinCal™，支持加载式和卸载式线性标定方法，在不同应用下保证更高的线性精度



快速响应

通过Modbus RTU协议，可以每秒输出高达200次实时重量值，支持高速称重应用。设备制造商能够优化运行速度，提高生产率



智能诊断

Smart5™，LED显示，传感器状态可视化监控，异常报警和记录，保证运行情况尽在掌控

数字滤波降低现场振动等干扰的影响

数字补偿降低现场温度变化的影响

梅特勒托利多 Smart5™



SLP33xD产品家族

优质铝合金，胶封式单点传感器

集成设计，节省空间，降低系统复杂度，快捷安装，即插即用。

CalFree™，集成工厂标定数据，免标定使用TwinCal™，支持加载式和卸载式线性标定方法，在不同应用下保证更高的线性精度。

Smart5™，智能状态监控和报警，方便维护，保障设备正常运行。

与PLC/DCS等主控制器直接连接，提供主流PLC的样例程序，快速集成开发，包含西门子，施耐德和罗克韦尔。

安装尺寸和模拟式传感器MT1041，MT1241，MT1260完全兼容。

METTLER TOLEDO

SLP33xD数字式称重传感器技术指标

参数		单位	技术要求														
型号			SLP331D					SLP332D					SLP333D				
精度等级			C3 / C6														
额定容量(R.C.) ⁽¹⁾	kg		10	20	30	50	100	30	50	100	200	50	100	150	200	300	500
可读分度数(C3)	g		0.1	0.2	0.2	0.5	1	0.2	0.5	1	2	0.5	1	1	2	2	5
可读分度数(C6)	g		0.02	0.05	0.1	0.1	0.2	0.1	0.1	0.2	0.5	0.1	0.2	0.5	0.5	1	1
零点载荷输出	%R.C.		≤ 1														
线性误差	%R.C.		≤ 0.0167 / ≤ 0.0083														
滞后误差	%R.C.		≤ 0.0167 / ≤ 0.0083														
重复性误差 ⁽²⁾	%R.C.		≤ 0.01 / ≤ 0.004														
蠕变, 30分钟	%A.L. ⁽³⁾		≤ 0.02 / ≤ 0.01														
最小静负荷输出恢复值(DR), 30分钟	%A.L.		≤ 0.0167 / ≤ 0.0083														
温度影响	最小静负荷输出	%R.C./°C	≤ 0.00107 / ≤ 0.00064														
	灵敏度 ⁽⁴⁾	%A.L./°C	≤ 0.0013 / ≤ 0.00067														
温度范围	补偿温度	°C	-10 ~ +40														
	使用范围		-30 ~ +65														
	安全存储温度		-40 ~ +80														
计量证书 CPA ⁽⁵⁾	CPA证书号		2022FD046-32 / 2022FD047-32 / 2022FD048-32														
	精度等级		C														
	最大检定分度数(Nmax)		3000 / 6000														
	相对Vmin(Y)		15000 / 25000														
	分配系数(PLC)		0.8														
	湿度符号 ⁽⁶⁾		无														
	最小静负荷(Emin)	kg	0														
	相对DR(Z)		3000 / 6000														
激励电压	范围		10 ~ 30 VDC / 0.5W														
材料	弹性体		铝合金														
	接头		M12, 5针, 不锈钢														
防护	密封方式		胶封														
	防护等级		IP67														
极限载荷	安全过载	%R.C.	150%														
	极限过载		300%														
加载类型		单点式															
重量, 名义值	kg		0.7					0.8					2.1				
变形量, 名义值	mm		≤ 0.35					≤ 0.25					≤ 0.3				
最大台面尺寸	mm		400 x 400					500 x 500					800 x 600				
安装螺栓	强度等级		8.8级或以上														
	螺纹尺寸	mm	M6										M8				
	安装力矩	Nm	5	10					25								
通讯	RS485 2线接口波特率	bps	1200/2400/4800/9600/19200/38400/57600/115200														
	协议		Modbus RTU														
	重量更新率		≤ 200次/秒 ⁽⁷⁾														
稳定时间 ⁽⁸⁾	s		≤ 0.4														

注: (1) R.C.=Rated Capacity, 额定容量

(2) 根据OIML R60预加载后, 十次相同加载重量值的最大值和最小值的极差

(3) A.L.=Applied load, 加载重量

(4) 这是个典型值, 根据OIML R60, 考虑了综合误差与灵敏度温度影响后的总的影响量

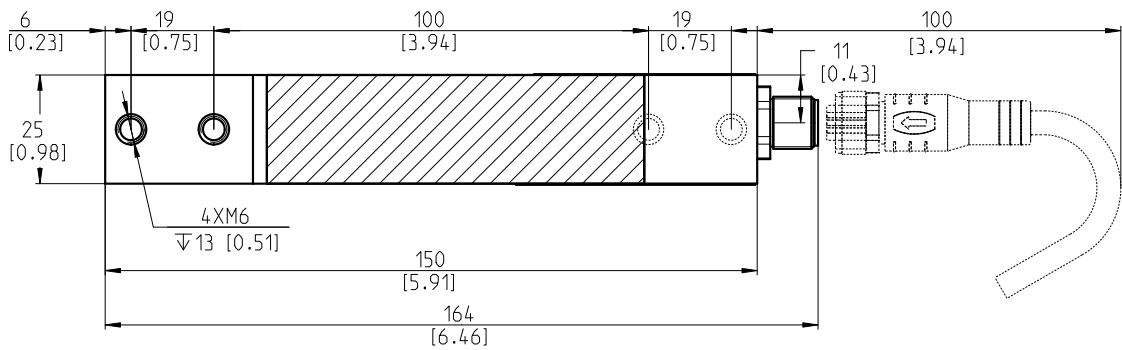
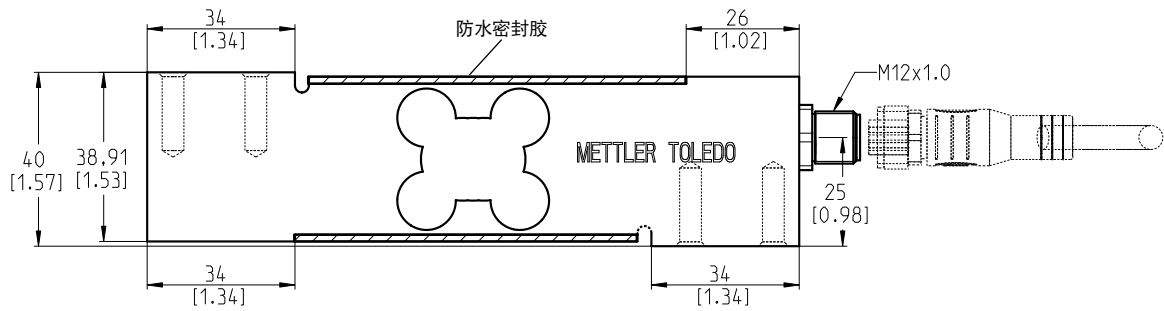
(5) 详细信息请见证书

(6) 无湿度符号同标记CH符号, 即通过交变湿热试验

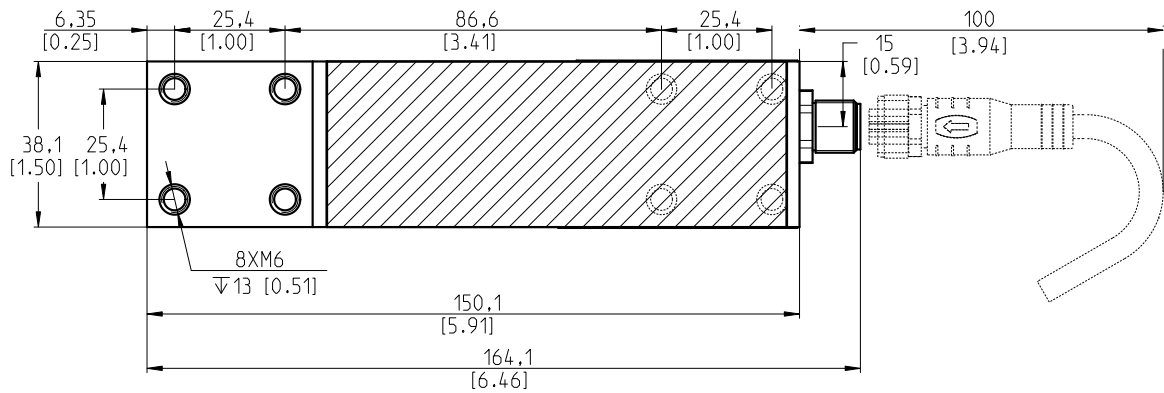
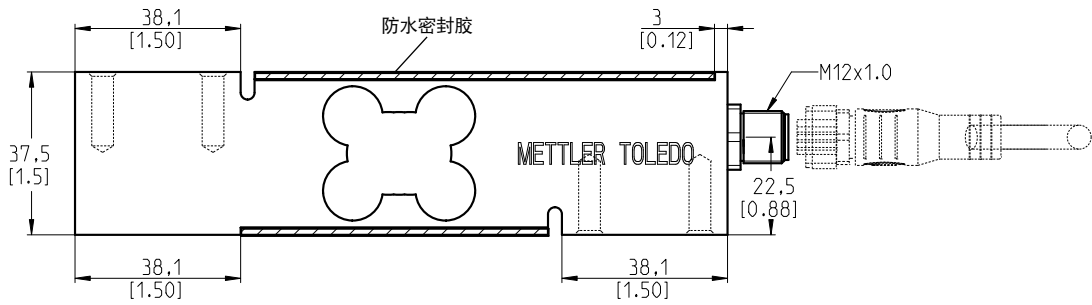
(7) 115200bps下, 能达到200次/秒重量更新率

(8) 输出重量值达到额定容量0.01%精度所需要的时间

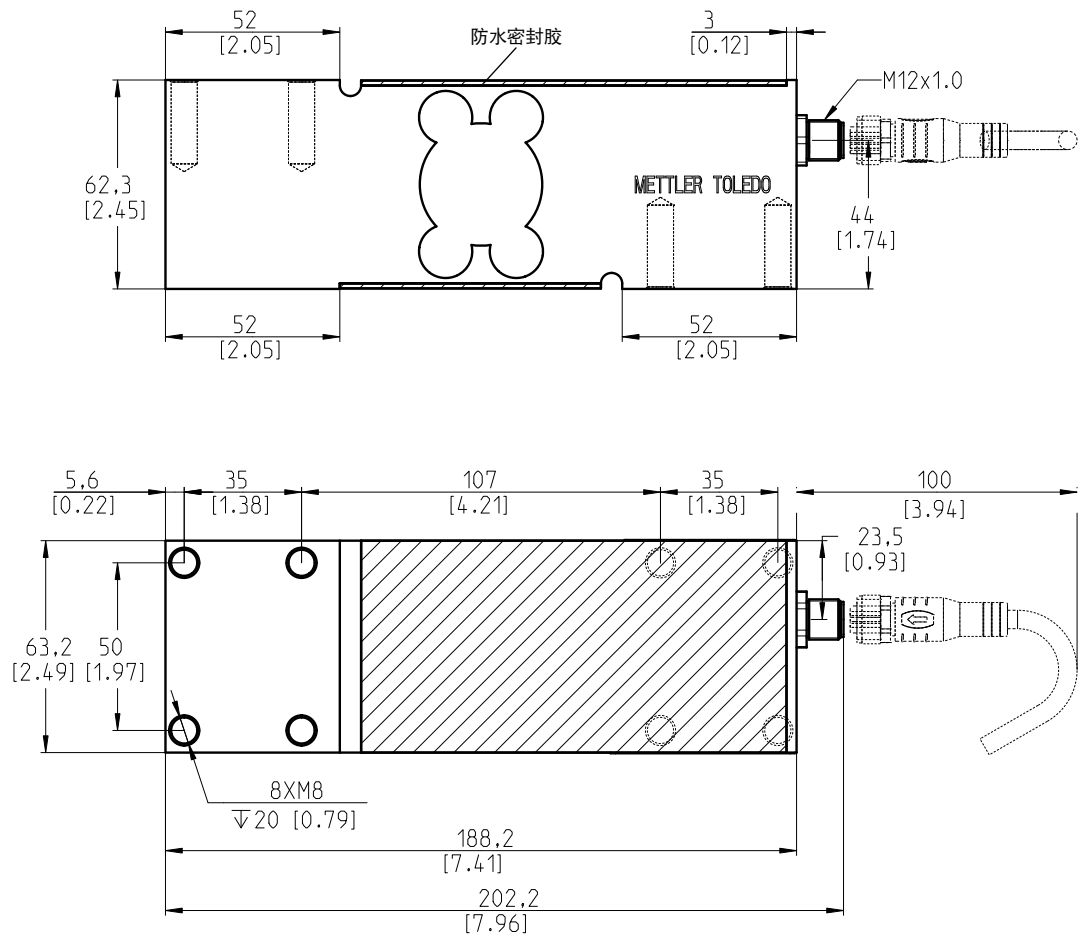
SLP33xD数字式称重传感器安装尺寸 (单位: mm[inch])



SLP331D

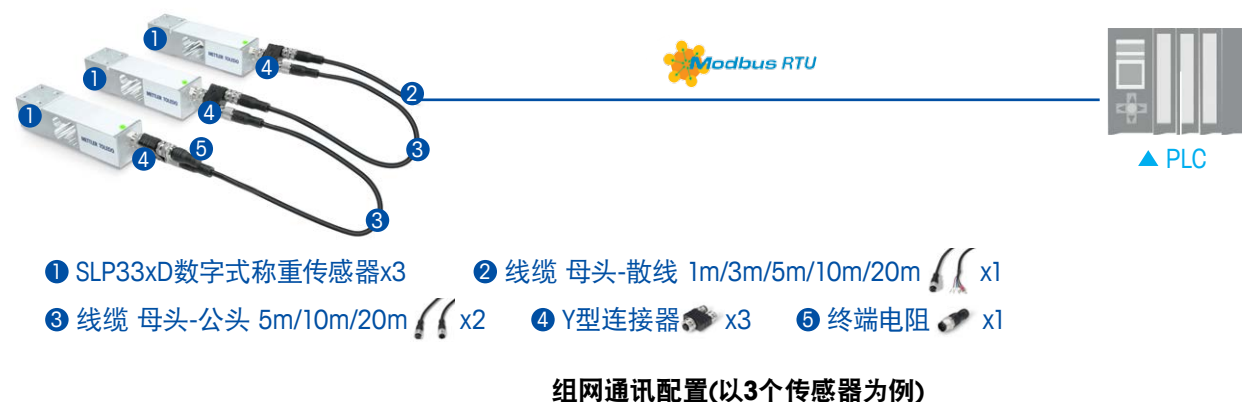


SLP332D



SLP333D

SLP33xD数字式称重传感器典型系统配置




● 必选配置 ▲ 第三方产品

SLP33xD数字式称重传感器订购信息

物料号	型号说明	图片	
30749519	数字式称重传感器 SLP331D-RTU-10kg C3 CN		
30749520	数字式称重传感器 SLP331D-RTU-20kg C3 CN		
30749521	数字式称重传感器 SLP331D-RTU-30kg C3 CN		
30749522	数字式称重传感器 SLP331D-RTU-50kg C3 CN		
30749523	数字式称重传感器 SLP331D-RTU-100kg C3 CN		
30749544	数字式称重传感器 SLP331D-RTU-10kg C6 CN		
30749545	数字式称重传感器 SLP331D-RTU-20kg C6 CN		
30749546	数字式称重传感器 SLP331D-RTU-30kg C6 CN		
30749547	数字式称重传感器 SLP331D-RTU-50kg C6 CN		
30749548	数字式称重传感器 SLP331D-RTU-100kg C6 CN		
30749524	数字式称重传感器 SLP332D-RTU-30kg C3 CN		
30749525	数字式称重传感器 SLP332D-RTU-50kg C3 CN		
30749526	数字式称重传感器 SLP332D-RTU-100kg C3 CN		
30749527	数字式称重传感器 SLP332D-RTU-200kg C3 CN		
30749549	数字式称重传感器 SLP332D-RTU-30kg C6 CN		
30749550	数字式称重传感器 SLP332D-RTU-50kg C6 CN		
30749551	数字式称重传感器 SLP332D-RTU-100kg C6 CN		
30749552	数字式称重传感器 SLP332D-RTU-200kg C6 CN		

SLP33xD 数字式称重传感器订购信息

物料号	型号说明	图片
30749538	数字式称重传感器 SLP333D-RTU-50kg C3 CN	
30749539	数字式称重传感器 SLP333D-RTU-100kg C3 CN	
30749540	数字式称重传感器 SLP333D-RTU-150kg C3 CN	
30749541	数字式称重传感器 SLP333D-RTU-200kg C3 CN	
30749542	数字式称重传感器 SLP333D-RTU-300kg C3 CN	
30749543	数字式称重传感器 SLP333D-RTU-500kg C3 CN	
30749553	数字式称重传感器 SLP333D-RTU-50kg C6 CN	
30749554	数字式称重传感器 SLP333D-RTU-100kg C6 CN	
30749555	数字式称重传感器 SLP333D-RTU-150kg C6 CN	
30749556	数字式称重传感器 SLP333D-RTU-200kg C6 CN	
30749557	数字式称重传感器 SLP333D-RTU-300kg C6 CN	
30749558	数字式称重传感器 SLP333D-RTU-500kg C6 CN	

SLP33xD 数字式称重传感器配件

物料号	型号说明	图片
30810382	线缆 不锈钢M12 5芯A型 母头-散线 1m	
30810383	线缆 不锈钢M12 5芯A型 母头-散线 3m	
30810384	线缆 不锈钢M12 5芯A型 母头-散线 5m	
30810385	线缆 不锈钢M12 5芯A型 母头-散线 10m	
30810386	线缆 不锈钢M12 5芯A型 母头-散线 20m	
30810267	Y型连接器 不锈钢M12 5芯	
30810378	终端电阻 不锈钢M12 5芯公头 120 Ohm	
30810379	线缆 不锈钢M12 5芯A型 母头-公头 5m	
30810380	线缆 不锈钢M12 5芯A型 母头-公头 10m	
30810381	线缆 不锈钢M12 5芯A型 母头-公头 20m	

线缆M12 5芯A型定义

M12母头	M12公头	针脚	信号	线缆颜色	
		1	VDC(电压)	棕色	
		2	RS485 A+	白色	
		3	GND(接地)	蓝色	
		4	RS485 B-	黑色	
		5	空	空	
		屏蔽		屏蔽环	

注: 为了保护传感器, 电源的GND和传感器金属体相连, 所以线缆连接传感器后, GND和屏蔽相连。



SLP33xD网址



传感器网址



合格证查询网址



证书查询网址



2022FD046-32



2022FD047-32



2022FD048-32

www.mt.com

访问网站, 获得更多信息


梅特勒 托利多
METTLER TOLEDO

地址: 江苏省常州市新北区太湖西路111号

邮编: 213125

传真: 0519-86641991

地址: 上海市桂平路589号

邮编: 200233

传真: 021-64853351

E-mail: ad@mt.com



4008-878-788

客户互动中心



官方微信 MT-Official

梅特勒托利多始终致力于其产品功能的改进工作。基于该原因, 产品的技术规格亦会受到更改。如遇上述情况, 恕不另行通知。
 Printed in P. R. China 2023/04